

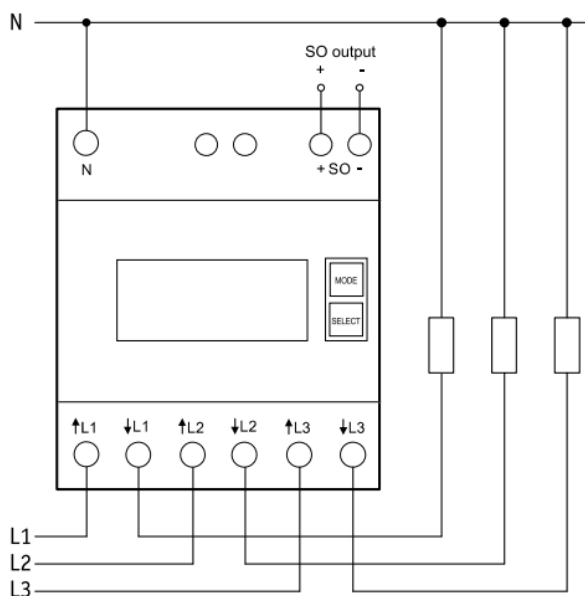
Produktark / FDV
DSZ15D-3x80A-MID
 kWh måler



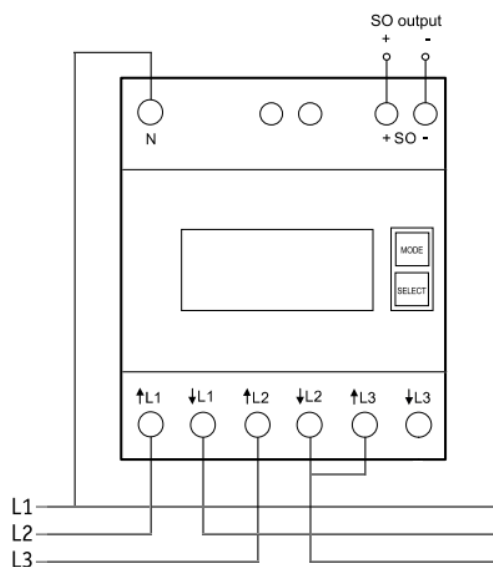
3 fas IT eller 3P+N TN kWh måler
Kommunikasjon: Ingen
Driftsspenning; 230/400V
Nett type : 3 fas IT nett eller 3P+N TN nett
Maks strøm 80A
Moduler: 4
Varenr: 8200943

Type:	kWh måler	Farge	Blå
Maks strøm	80A	Måler tilført og avgitt effekt	Ja
Klasse:	B	S0 +/- S0-	Ja
MID:	Ja	Kabel tilkobling	L og N leder 16mm ²
Telleverk	Bakgrunns belyst 7 siffer	Arbeids temperatur	-25 til 55° C.
Moduler	4 (70mm)	IP	50
Total tellere	4	Nullstillbare tellere	2

Koblingskjema TN



Koblingskjema IT



Standarder/godkjenninger

Eltako GmbH
 Hofener Straße 54
 D-70736 Fellbach
 www.eltako.com

Malthe Winje Automasjon AS
 Haukeliveien 48,
 1415 Oppegård
 www.mwg.no

Data, mål, design og bilder som vises over er beregnet for informasjon og kan endres uten forvarsel. Sist oppdatert 09/05-2018.